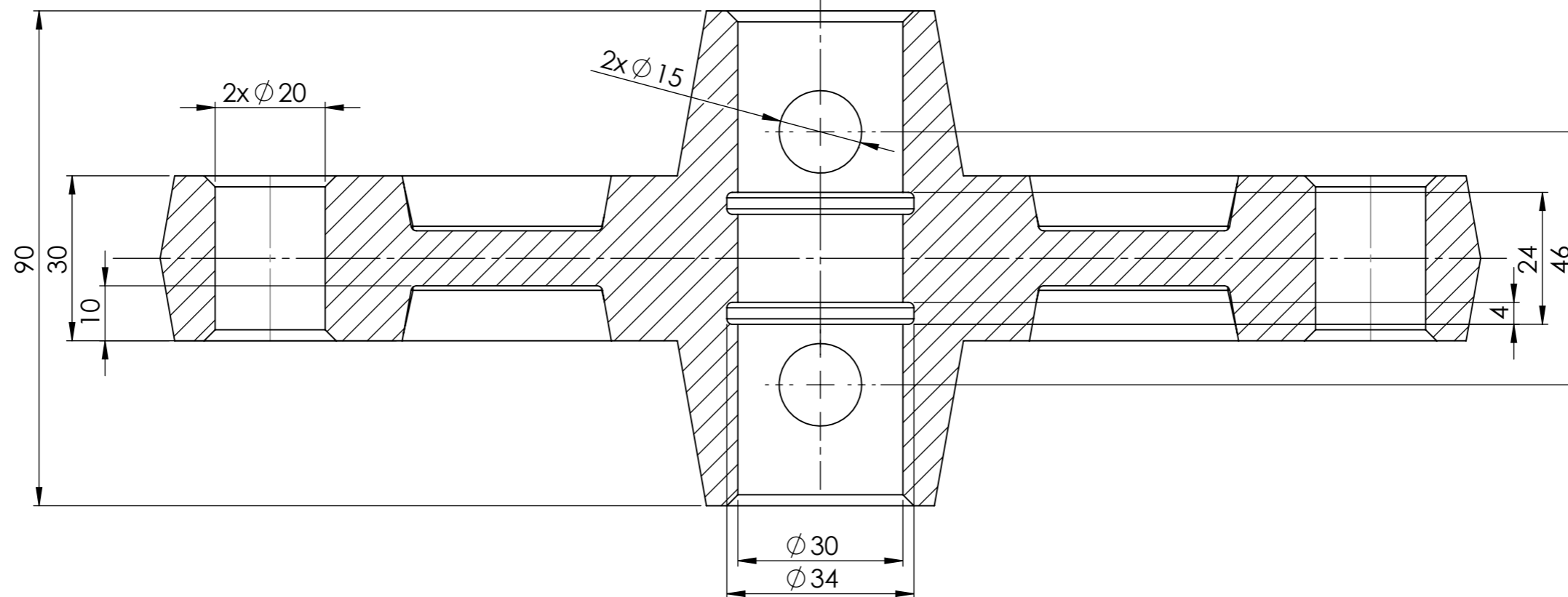


PRZEKRÓJ A-A



Uwagi:

1. Pochylenia kuźnicze 10°.
2. Wszystkie niezwymiarowane zaokrąglenia R 1mm.
3. Wszystkie niezwymiarowane fazy 2x45°.

Projektował: Łukasz Rębisz	2015-02-26		Podziałka:	Materiał:	Masa:
Rysował: Łukasz Rębisz	2015-02-26		1:1	C45	0.31kg
Sprawdził:				Format:	Arkusz:
Zatwierdził:				A3	1/1
Politechnika Rzeszowska im. Ignacego Łukasiewicza Wydział Budowy Maszyn i Lotnictwa Katedra Technologii Maszyn i Inżynierii Produkcji			Nazwa części: Łącznik Zajęcia 2		
			Nr normy lub rysunku:		