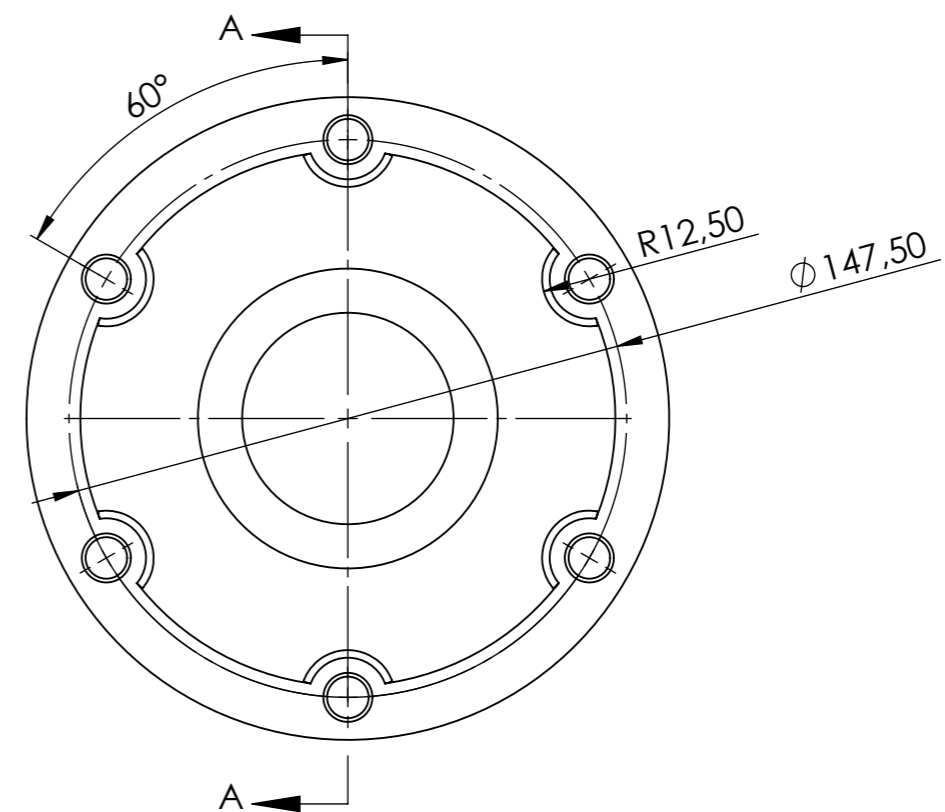


PRZEKRÓJ A-A



Uwagi:
1. Wszystkie niewymiarowane fazy 1x45

Projektował: Łukasz Rębisz	2015-03-24		Podziałka:	Materiał:	Masa:
Rysował: Łukasz Rębisz	2015-03-24		1:2	16NiCr4	4.41kg
Sprawdził:				Format:	Arkusz:
Zatwierdził:				A3	1/1
Politechnika Rzeszowska im. Ignacego Łukasiewicza Wydział Budowy Maszyn i Lotnictwa Katedra Technologii Maszyn i Inżynierii Produkcji			Nazwa części: osłona wału		
			Nr normy lub rysunku:		